



BT35系列防爆轴流风机

BT35参数表(一)

机号	转速(r/min)	叶片角度(°)	风量(m ³ /h)	全压(Pa)	电机功率
BT35-2.8A	2900	15°	1649	155	0.18kW-2
		20°	2167	172	
		25°	2685	177	
		30°	2921	190	
	1450	35°	3202	237	0.25kW-2
		15°	826	39	
		20°	1086	44	
		25°	1346	45	
BT35-3.15A	2900	30°	1464	49	0.12kW-4
		35°	1605	61	
		15°	2339	196	
		20°	3070	218	
	1450	25°	3810	224	0.37kW-2
		30°	4141	242	
		35°	4545	300	
		15°	1169	49	
BT35-3.55A	2900	20°	1537	54	0.12kW-4
		25°	1905	56	
		30°	2072	60	
		35°	2273	75	
	1450	15°	3367	246	0.37kW-2
		20°	4426	277	
		25°	5484	284	
		30°	5965	306	
BT35-4A	2900	35°	6542	380	1.1kW-2
		15°	1680	62	
		20°	2208	69	
		25°	2737	71	
	1450	30°	2977	76	0.25kW-4
		35°	3265	95	
		15°	4806	316	
		20°	6316	352	
BT35-4.5A	2900	25°	7826	361	1.5kW-2
		30°	8513	388	
		35°	9336	483	
		15°	2406	79	
	1450	20°	3163	88	0.25kW-4
		25°	3920	90	
		30°	4263	97	
		35°	4678	121	
BT35-5A	1450	15°	3427	100	0.25kW-4
		20°	4504	112	
		25°	5881	115	
		30°	6070	123	
	960	35°	6658	153	0.37kW-4
		15°	3142	54	
		20°	4129	60	
		25°	5117	62	
1450	30°	5566	66	0.37kW-6	
	35°	6104	83		
	15°	4700	124		
	20°	6178	138		
960	25°	7655	141	0.55kW-4	
	30°	8327	152		
	35°	9133	189		
	15°	3142	54		
1450	20°	4129	60	0.75kW-4	
	25°	5117	62		
	30°	5566	66		
	35°	6104	83		

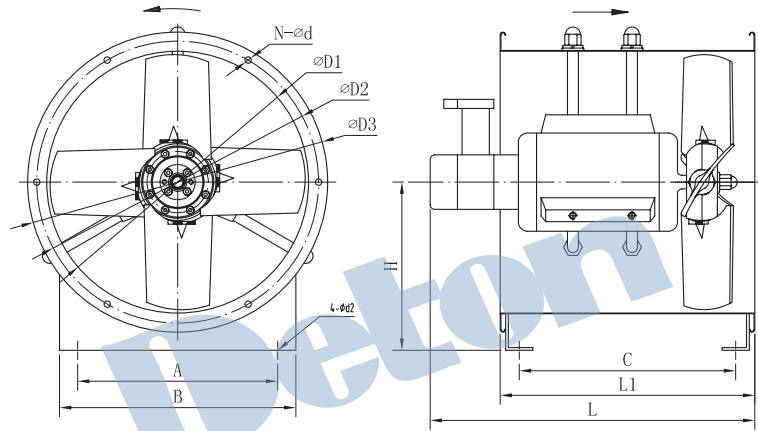


BT35系列防爆轴流风机

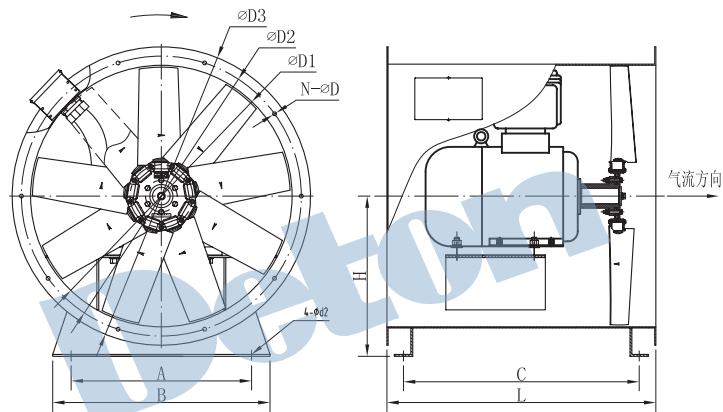
BT35参数表(二)

机号	转速(r/min)	叶片角度(°)	风量(m ³ /h)	全压(Pa)	电机功率
BT35-5.6A	1450	15°	6595	154	0.37kW-4
		20°	8667	172	0.55kW-4
		25°	10739	177	0.75kW-4
		30°	11682	190	1.1kW-4
		35°	12812	237	
	960	15°	4362	68	0.37kW-6
		20°	5730	75	
		25°	7101	77	
		30°	7724	83	
		35°	8471	103	
BT35-6.3A	1450	15°	9393	196	0.75kW-4
		20°	12345	218	1.1kW-4
		25°	15297	224	1.5kW-4
		30°	16639	241	
		35°	18250	300	2.2kW-4
	960	15°	6219	86	0.37kW-6
		20°	8173	96	
		25°	10128	98	0.75kW-6
		30°	11016	106	
		35°	12082	131	
BT35-7.1A	1450	15°	13444	249	1.5kW-4
		20°	17670	277	2.2kW-4
		25°	21895	284	
		30°	23815	306	3kW-4
		35°	26120	380	4kW-4
	960	15°	8902	110	0.75kW-6
		20°	11700	122	
		25°	14498	125	
		30°	15766	134	
		35°	17296	167	
BT35-8A	1450	15°	19235	316	2.2kW-4
		20°	25280	352	4kW-4
		25°	31325	361	
		30°	34073	388	5.5kW-4
		35°	37070	483	7.5kW-4
	960	15°	12733	139	0.75kW-6
		20°	16733	154	1.1kW-6
		25°	20735	158	1.5kW-6
		30°	22556	170	
		35°	24739	212	
BT35-9A	960	15°	18132	175	1.5kW-6
		20°	23830	195	2.2kW-6
		25°	29529	200	3kW-6
		30°	32119	215	
		35°	35227	268	4kW-6
BT35-10A	960	15°	24874	217	2.2kW-6
		20°	32691	241	3kW-6
		25°	40508	247	4kW-6
		30°	44062	266	
		35°	48326	331	7.5kW-6
BT35-11.2A	960	15°	34944	272	4kW-6
		20°	45927	303	5.5kW-6
		25°	56909	310	7.5kW-6
		30°	61091	344	
		35°	67892	415	11kW-6

BT35外形尺寸



型号	$\phi D1$	$\phi D2$	$\phi D3$	$N-\phi d$	A	B	$\phi d2$	L1	C	H	L							
											Y63	Y71	Y80	Y90S	Y90L	Y100L	Y112M	Y132S
2. 8A	288	310	330	6- $\phi 7$	220	260	10	280	238	185	357	383						
3. 15A	310	335	360	6- $\phi 7$	240	300	10	340	298	200	397	423	436					
3. 55A	360	385	410	8- $\phi 9$	250	330	10	360	318	225	407	433	446	455				
4A	410	435	470	8- $\phi 9$	290	370	12	380	338	250	422	448	461	470	495			
4. 5A	455	480	515	8- $\phi 9$	340	420	12	380	328	272.5	422	448	461	470	495			
5A	510	535	570	8- $\phi 9$	350	450	12	400	338	300	437	463	476	485	510			
5. 6A	575	605	635	8- $\phi 9$	390	490	12	400	338	337.5	437	463	476	485	510			
6. 3A	640	670	705	8- $\phi 9$	430	530	15	450	388	370			496	505	530			
6. 3A	640	670	705	8- $\phi 9$	430	530	15	520	458	370						615		
7. 1A	710	740	770	10- $\phi 12$	490	590	15	550	484	420				560	585			
7. 1A	710	740	770	10- $\phi 12$	490	590	15	600	534	420						665	675	



型号	$\phi D1$	$\phi D2$	$\phi D3$	$N-\phi d$	A	B	$\phi d2$	H
8A	810	860	910	12- $\phi 10.5$	560	720	15	485
9A	910	960	1010	12- $\phi 10.5$	650	810	19	535
10A	1010	1060	1110	12- $\phi 10.5$	740	900	19	605
11. 2A	1112	1160	1212	14- $\phi 10.5$	840	1000	19	656

型号	Y90S		Y90L		Y100L		Y112M		Y132S		Y132M		Y160M		Y160L	
	C	L	C	L	C	L	C	L	C	L	C	L	C	L	C	L
8A	460	550	510	600	510	600	560	650	610	700	660	750	760	850	810	900
9A			480	600	480	600	530	650	580	700	630	750	730	850	780	900
10A					530	650	580	700	630	750	680	800	780	900	830	950
11. 2A									630	750	680	800	780	900	830	950